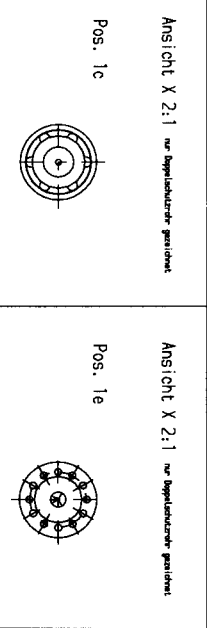
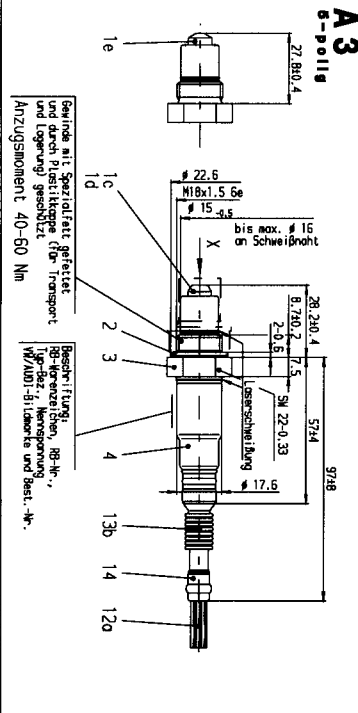
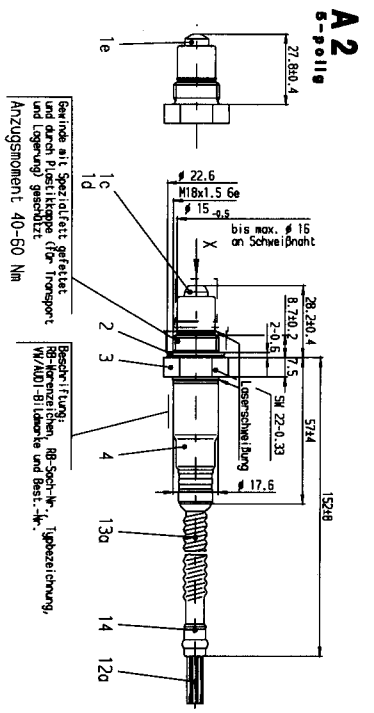


Lambda-Sonde

A 258 122 120



Pos.	Bezeichnung	Material/Bezeichnungen
1a	Stiftung	Stiftendruck aus Silikonkautschuk
1b	Fremdverschraubung	PTFE-Fremdverschraubung
1c	Fremdverschraubung	PTFE-Fremdverschraubung
1d	Fremdverschraubung	PTFE-Fremdverschraubung
1e	Fremdverschraubung	PTFE-Fremdverschraubung
2	Blinder Ring	INOX 1.4571
3	Sonderplatte	INOX 1.4571
4	Sonderplatte	INOX 1.4571
5	Sonderplatte	INOX 1.4571
6	Sonderplatte	INOX 1.4571
7	Sonderplatte	INOX 1.4571
8	Sonderplatte	INOX 1.4571
9	Sonderplatte	INOX 1.4571
10	Sonderplatte	INOX 1.4571
11	Sonderplatte	INOX 1.4571
12	Sonderplatte	INOX 1.4571
13	Sonderplatte	INOX 1.4571
14	Sonderplatte	INOX 1.4571
15	Sonderplatte	INOX 1.4571

Material	Material	Material	Material
1	2	3	4
5	6	7	8
9	10	11	12
13	14	15	16
17	18	19	20
21	22	23	24
25	26	27	28
29	30	31	32
33	34	35	36
37	38	39	40
41	42	43	44
45	46	47	48
49	50	51	52
53	54	55	56
57	58	59	60
61	62	63	64
65	66	67	68
69	70	71	72
73	74	75	76
77	78	79	80
81	82	83	84
85	86	87	88
89	90	91	92
93	94	95	96
97	98	99	100

Key	Value
1	2
3	4
5	6
7	8
9	10
11	12
13	14
15	16
17	18
19	20
21	22
23	24
25	26
27	28
29	30
31	32
33	34
35	36
37	38
39	40
41	42
43	44
45	46
47	48
49	50
51	52
53	54
55	56
57	58
59	60
61	62
63	64
65	66
67	68
69	70
71	72
73	74
75	76
77	78
79	80
81	82
83	84
85	86
87	88
89	90
91	92
93	94
95	96
97	98
99	100

Bosch A 258 122 120

Bezeichnung: Lambda-Sonde

Part must be free from fluorocarbon

Teil muss chlorfrei sein

Part must be chlorine free

Teil muss chlorfrei sein

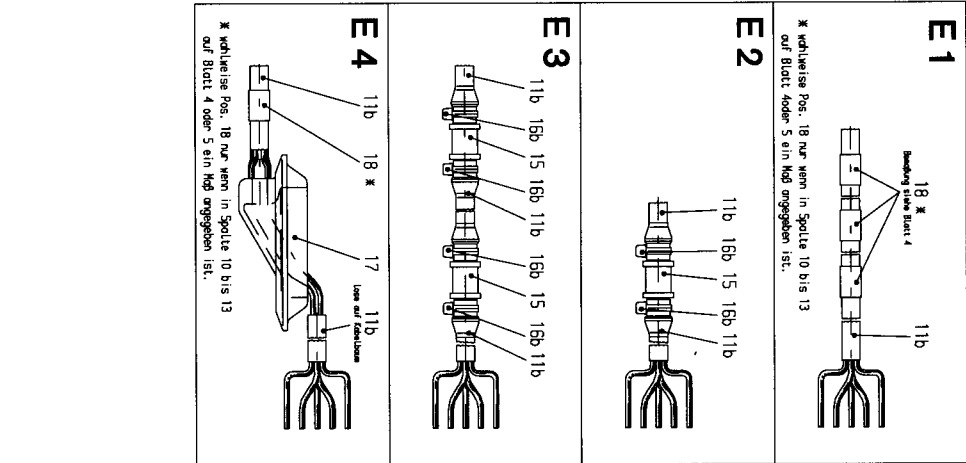
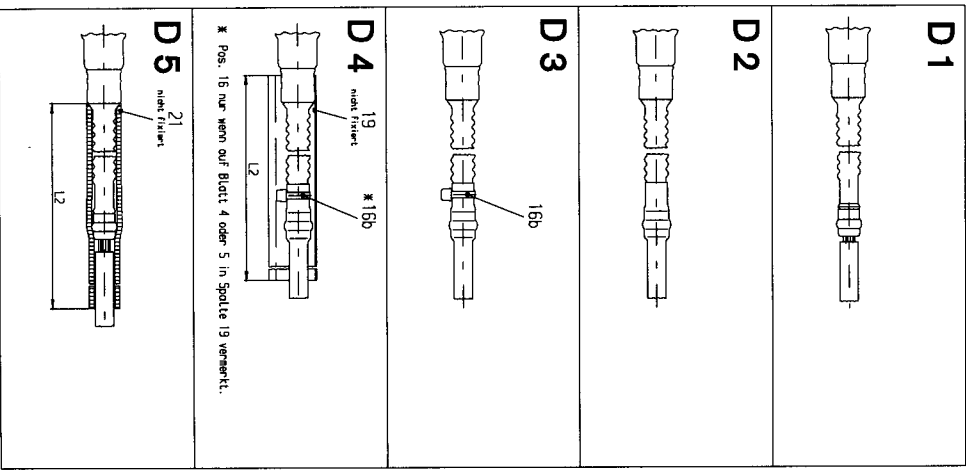
Part must be chlorine free

Leitung

5-Pol

Leitungsschleibart an Sonde

Leitungsmitteln zwischen Sonde u. Stecker



Pos.	Bezeichnung	Material/Dimensionen
20		
21		
22		
23		
24		
25		
26		
27		
28		
29		
30		
31		
32		
33		
34		
35		
36		
37		
38		
39		
40		
41		
42		
43		
44		
45		
46		
47		
48		
49		
50		

* Pos. 16 nur wenn auf Blatt 4 oder 5 in Spalte 19 vermerkt.
 * wahlweise Pos. 18 nur wenn in Spalte 10 bis 13 auf Blatt 4 oder 5 ein Maß angegeben ist.

Kenzeichnung / Identification:
 Typenbezeichnung: W 105 14-
 Hersteller: W 105 50-
 Material: W 105 40-
 Teil-Nr.: Sch.-Fit. DIN 1451-
 Fertigungsart: W 105 60-
 Material-Code: VDA 280 >>
 Prüfungsart: TL 822 80
 Codierung nach: W 501 15
 Codierung nach: W 501 15

Pos.	Bezeichnung	Material	Dimensionen
1			
2			
3			
4			
5			
6			
7			
8			
9			
10			
11			
12			
13			
14			
15			
16			
17			
18			
19			
20			
21			
22			
23			
24			
25			
26			
27			
28			
29			
30			
31			
32			
33			
34			
35			
36			
37			
38			
39			
40			
41			
42			
43			
44			
45			
46			
47			
48			
49			
50			

Gewicht: ...
 Material: ...
 Hersteller: ...
 Teil-Nr.: ...
 Fertigungsart: ...
 Material-Code: ...
 Prüfungsart: ...
 Codierung nach: ...

Genehmigt für Änderung-Nr. ...
 Appr. für ...
 W 105 15
 W 2 8 1
 W 501 15

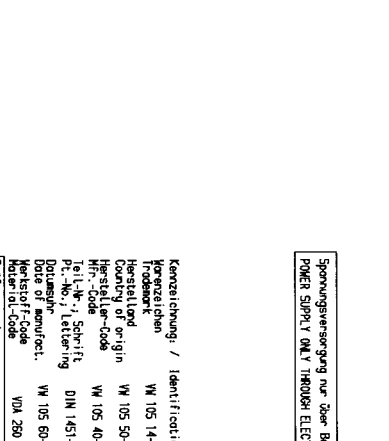
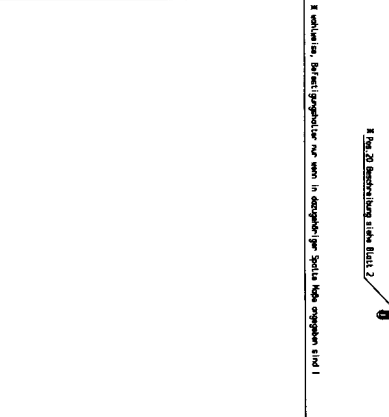
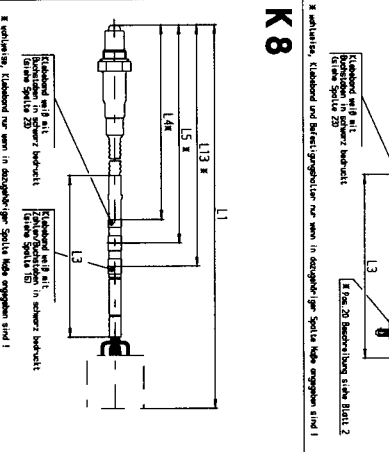
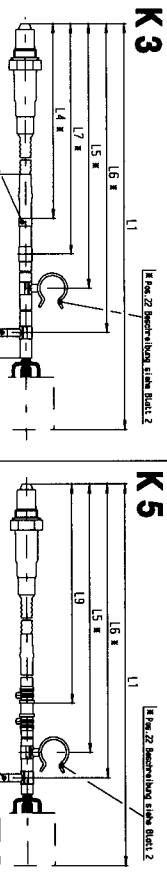
Hersteller/ Material: ...
 Herstellerbezeichnung/ Material: ...
 Bestimmung/ semi-finished product: ...
 Spezifikationen/ Code: ...
 Material: ...
 Hersteller: ...
 Teil-Nr.: ...
 Fertigungsart: ...
 Material-Code: ...
 Prüfungsart: ...
 Codierung nach: ...

Teil muss FCKW-frei sein
 Part must be free from fluorocarbon
 Teil muss schweißfrei sein
 Part must be solder-free

Übersichts-Darstellung

Main table with columns for part numbers (e.g., 021 966 202 P), dimensions (L1, L2, L3), and various technical specifications. Includes sub-headers for 'Blatt 1', 'Blatt 2', 'Blatt 3', 'Blatt 4', and 'Bl. 1'.

Zeichnerische Darstellung



Spannungsergang nur über Betriebsleitronik
POWER SUPPLY ONLY THROUGH ELECTRONIC CONTROL UNIT

Identifikation:
Kurzzeichen: VW 105 14-
Hersteller: VW 105 50-
Country of origin: VW 105 40-
Hfr.-Code: DIN 1451-
Teil-Nr.-1-Schritt: Pt.-No.: Lettering
Date of manufacture: VW 105 60-
Material Code: VW 260 >>
Profiling mark: TL 822 80

Code/Label restriction per VW 501 15
Code/Label restriction per VW 501 15
Code/Label restriction per VW 501 15
Code/Label restriction per VW 501 15

LSU

Teil muss frei sein
Part must be free from fluorocarbon

Teil muss frei sein
Part must be asbestos-free

Genlight (g) ...
Hersteller: ...
Produkt: ...
Material: ...
Abmessungen: ...
Gewicht: ...
Temperaturbereich: ...
Anwendung: ...
Zusätzliche Informationen: ...

151/16

